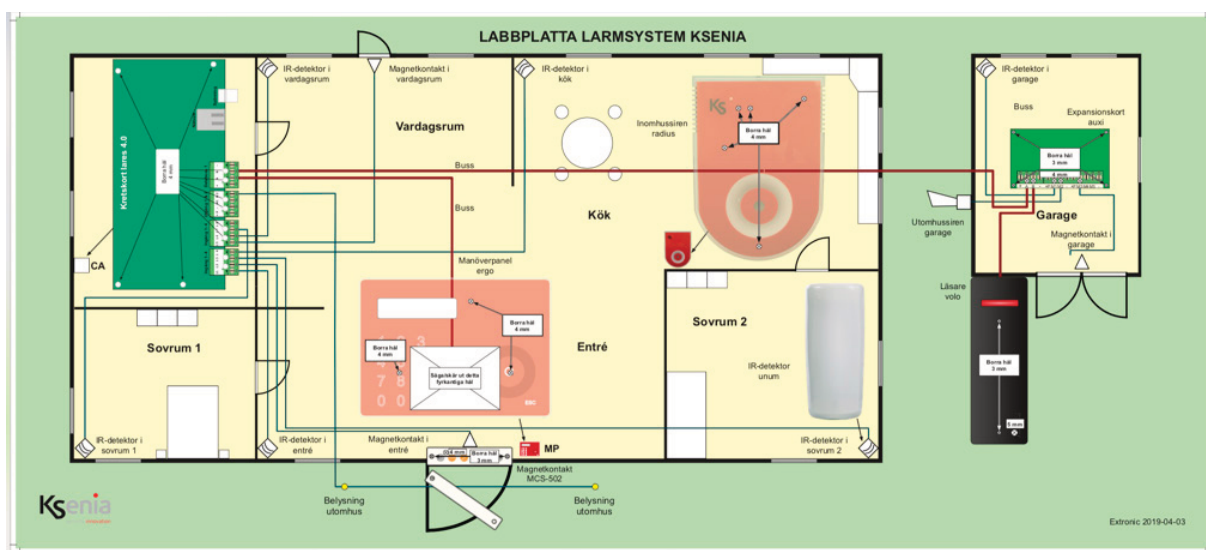


# Larpaket lares 4.0 för utbildningsändamål

## Montering och inkoppling av produkter på skylt



Manual v. 2.2

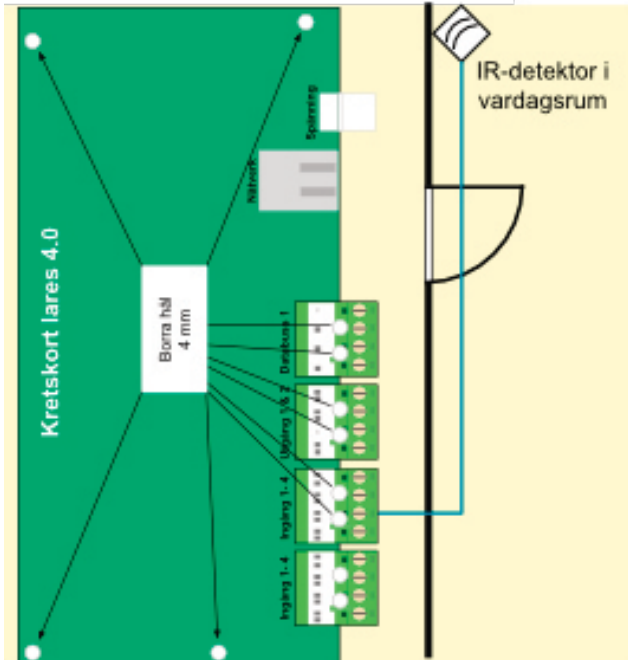
Denna anvisning går igenom hur man monterar och kopplar in produkter på skylt "villa 90x40 cm".

För programmering se separat manual.

## MONTERING

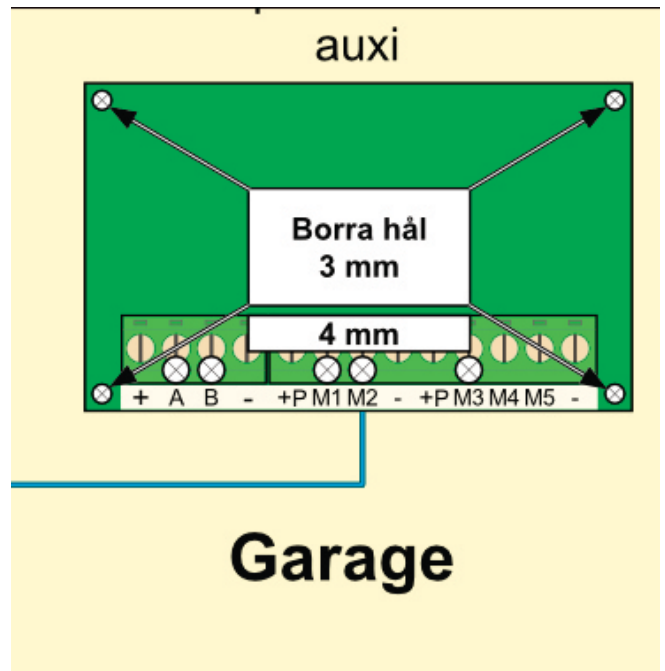
### Steg 1 - Borra hål för kretskort moderkort lares 4.0:

Borra 4 st hål med en borr 4 mm för moderkort lares 4.0 i utmärkta hål enligt bild:



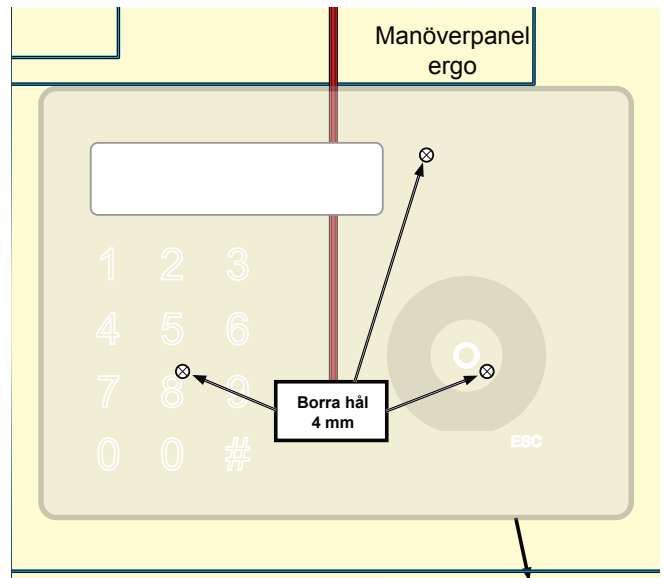
### Steg 2 - Borra hål för kretskort expansionskort auxi:

Borra 4 st hål (3 mm) i skylten för kretskort auxi i utmärkta hål samt 5 st hål med (4 mm) för kabel:



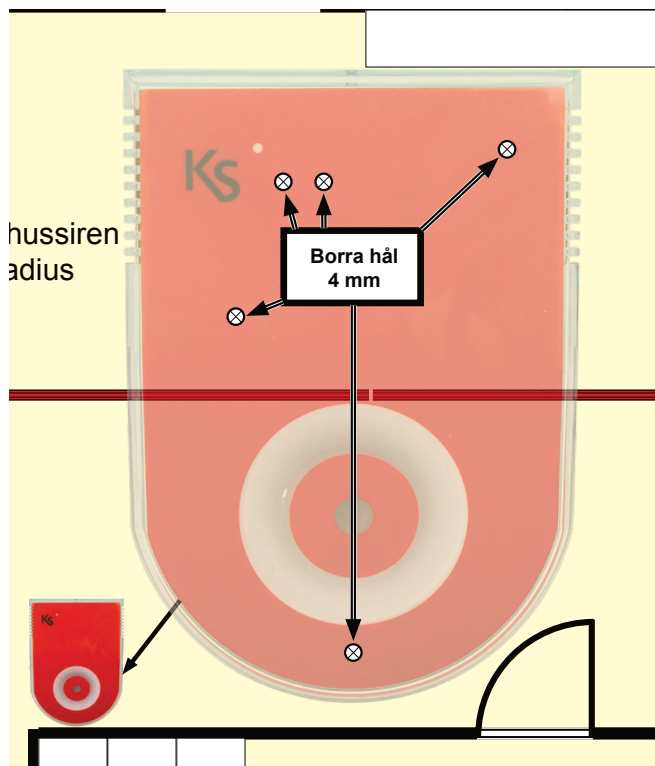
### Steg 3 - Borra hål för manöverpanel ergo

Borra 3 st hål (4 mm) i skylten för manöverpanel ergo i utmärkta hål:



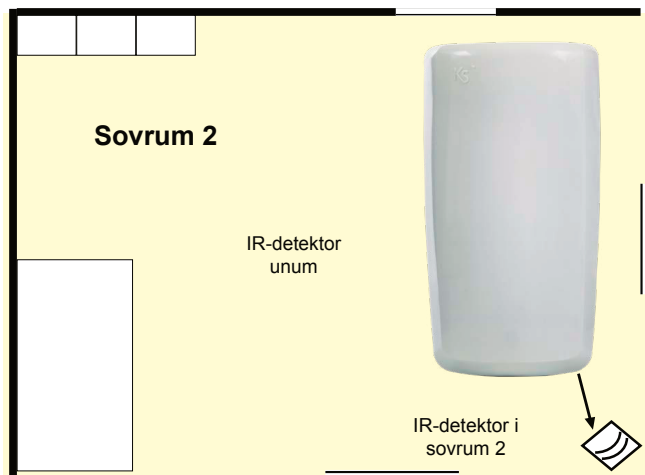
### Steg 4 - Borra hål för siren radius

Borra 5 st hål (4 mm) i skylten för siren radius i utmärkta hål:



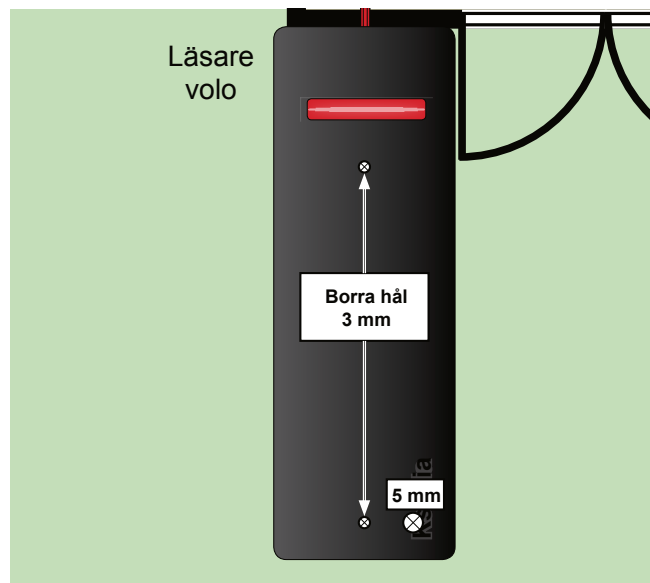
### Steg 5 - Borra hål för IR-detektor unum

Borra 2 st hål med en (4 mm) i skylten för IR-detektor unum:



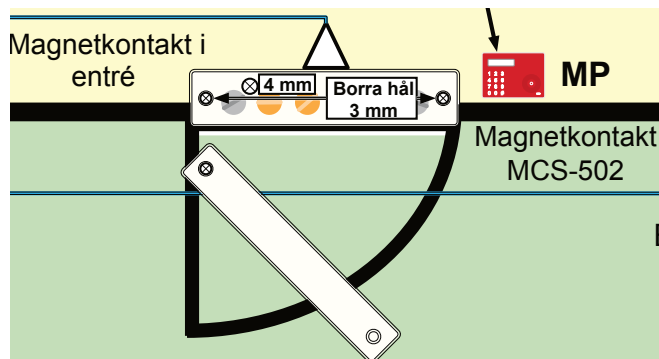
### Steg 6 - Borra hål för läsare volo

Borra 2 st hål (3 mm) i skylten för läsare volo i utmärkta hål. Borra även 1 st hål (5 mm) för kabelgenomföring:



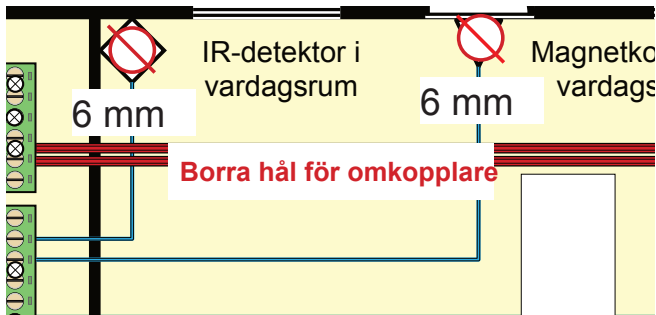
### Steg 7 - Borra hål för magnetkontakt SC517

Borra 3 st hål (3 mm) för magnetkontakt SC517 i utmärkta hål. Borra även 1 st hål (4 mm) för kabelgenomföring:

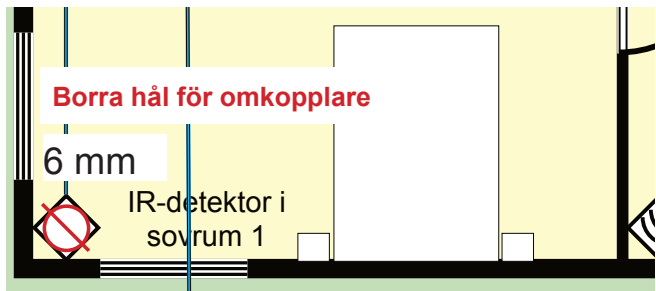


### Steg 8 - Borra hål för omkopplare

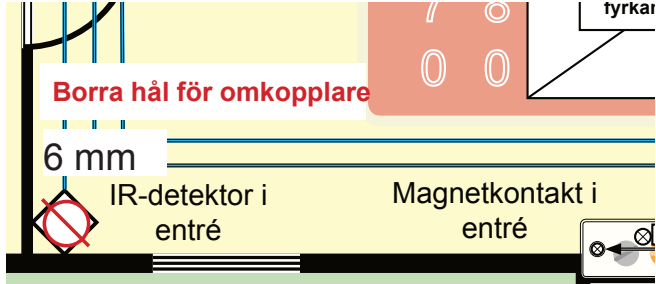
Borra 7 st hål (6 mm) i skylten för omkopplare som ska simulera rörelsedetektorer samt magnetkontakter i alla rum:



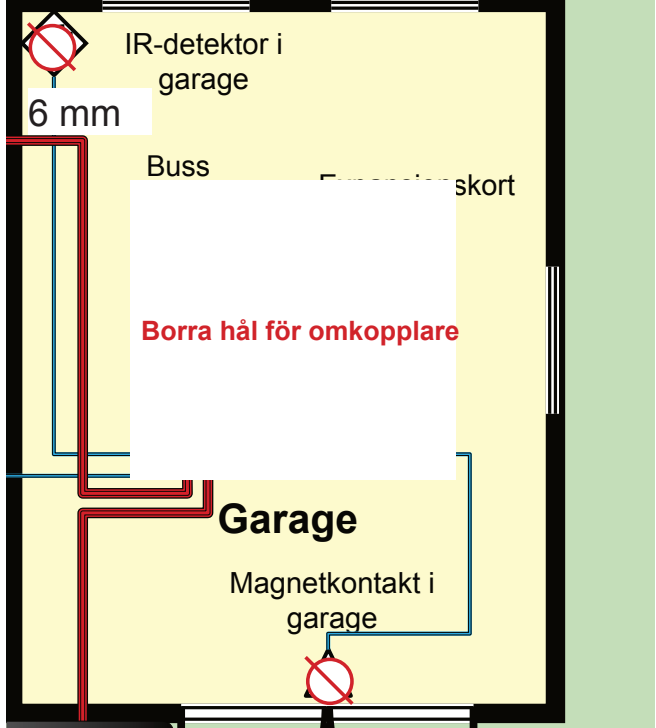
IR-detektor i sovrum 1:



IR-detektor i entré:



IR-detektor och magnetkontakt i garage



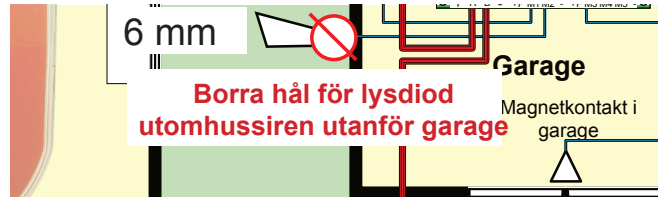
### Steg 9 - Borra hål för lysdioder

Borra 3 st hål (6 mm) för lysdioder för belysning samt utomhussiren garage:

#### Belysning trädgård



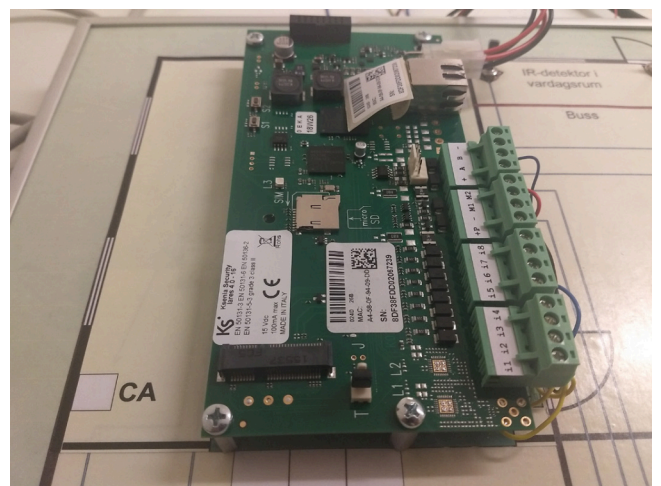
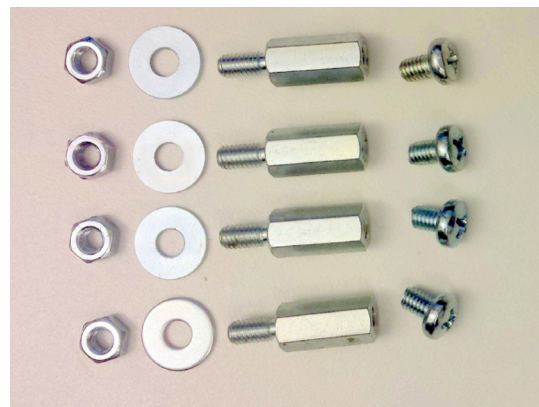
Utomhussiren garage (lysdiod)



### Steg 10 - Montera moderkort lares 4.0

Skruva fast moderkort lares 4.0 med följande skruvar:

- 4 st Skruv M4 MRX 4.8 FZB M4X6 H
- 4 st Distansskruv DSS M4x15 NV7
- 4 st Bricka M4 RBS FZB 4,3X12X1
- 4 st Mutter M4 M6M 8 FZB

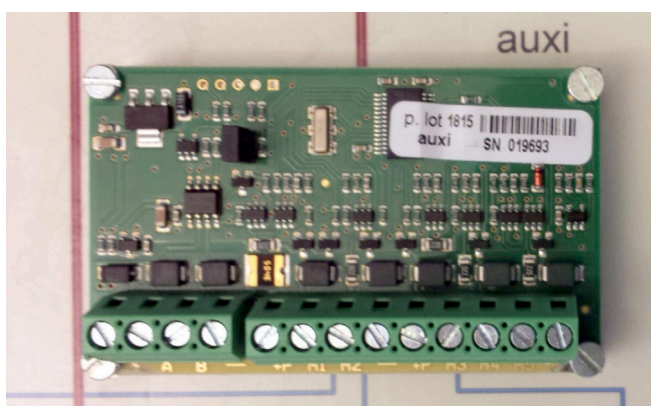




### Steg 11 - Montera kretskort auxi

Skruva fast kretskort auxi med följande skruvar:

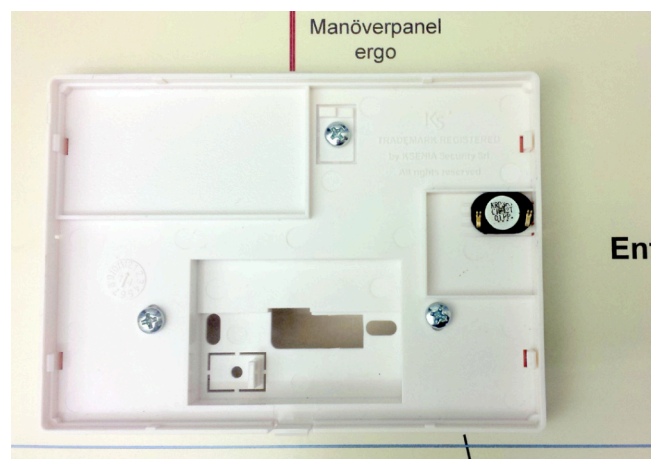
- 4 st Skruv M3 MRX 4.8 FZB M3X25 H
- 4 st Distansrör DRM FN 3,2X6X12
- 4 st Bricka M3 RBS FZB 3,2X9X0,8
- 4 st Mutter M3 M6M 8 FZB



### Steg 12 - Montera manöverpanel ergo

Skruva fast manöverpanel ergo med följande skruvar:

- 3 st Skruv M4 MRX 4.8 FZB M4X14 H
- 3 st Bricka M4 RBS FZB 4,3X12X1
- 3 st Mutter M4 M6M 8 FZB



### Steg 13 - Montera siren radius

Skruva fast inomhussiren radius med följande skruvar:

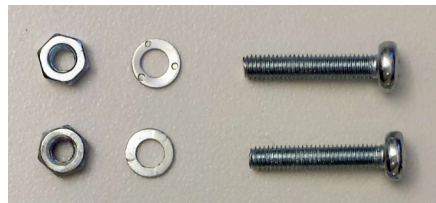
- 3 st Skruv M4 MRX 4.8 FZB M4X14 H
- 3 st Bricka M4 RBS FZB 4,3X12X1
- 3 st Mutter M4 M6M 8 FZB



### Steg 14 - Montera IR-detektor unum

Skruva fast IR-detektor unum med följande skruvar:

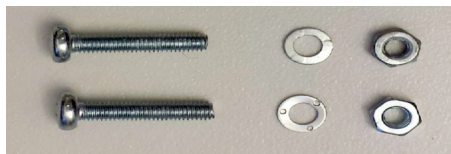
- 2 st Skruv M4 MRX 4.8 FZB M4X14 H
- 2 st Bricka M4 RBS FZB 4,3X12X1
- 2 st Mutter M4 M6M 8 FZB



### Steg 15 - Montera läsare volo

Skruva fast läsare volo med följande skruvar:

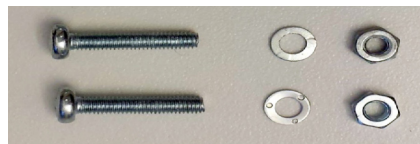
- 2 st Skruv M3 MRX 4.8 FZB M2X20 H
- 2 st Bricka M3 RBS FZB 3,2X9X0,8
- 2 st Mutter M3 M6M 8 FZB



### Steg 16 - Montera magnetkontakt SC-517

Skruva fast magnetkontakt SC-517 med följande skruvar:

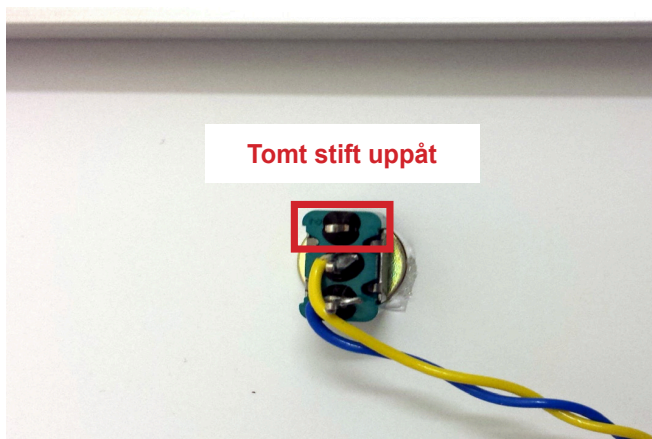
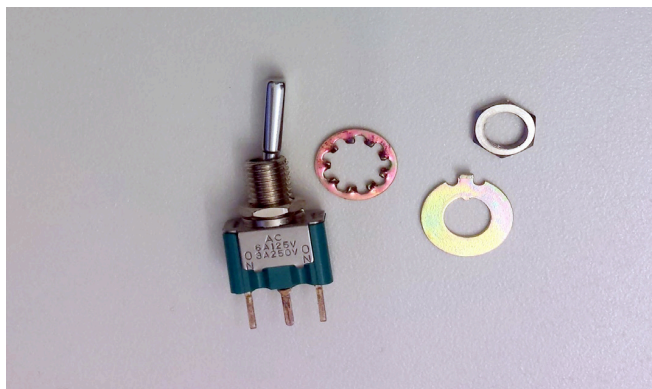
- 3 st Skruv M3 MRX 4.8 FZB M2X20 H
- 3 st Bricka M3 RBS FZB 3,2X





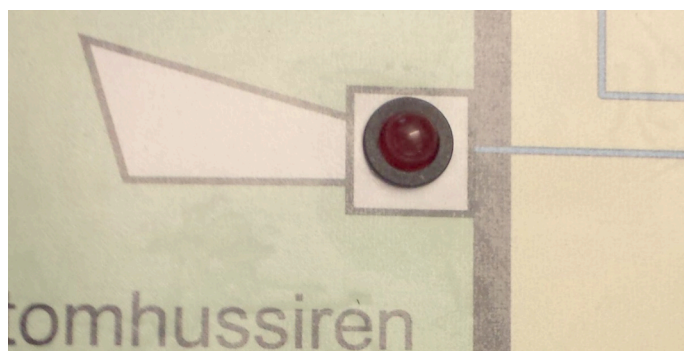
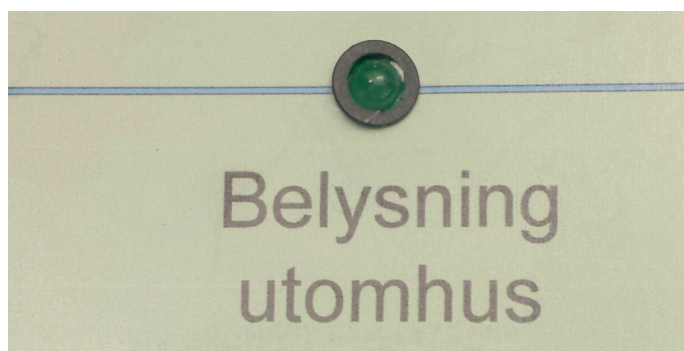
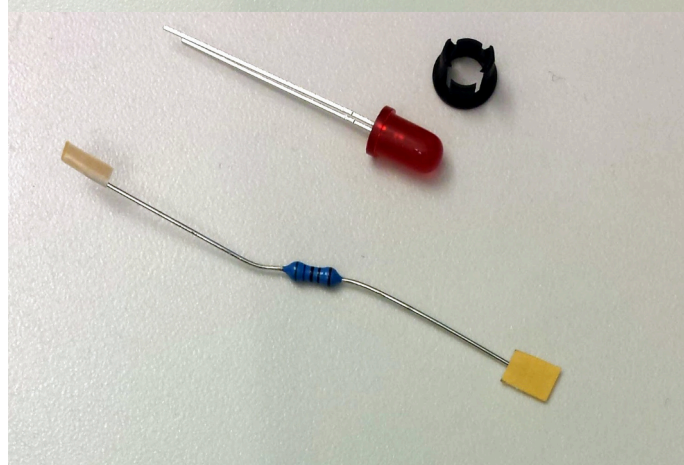
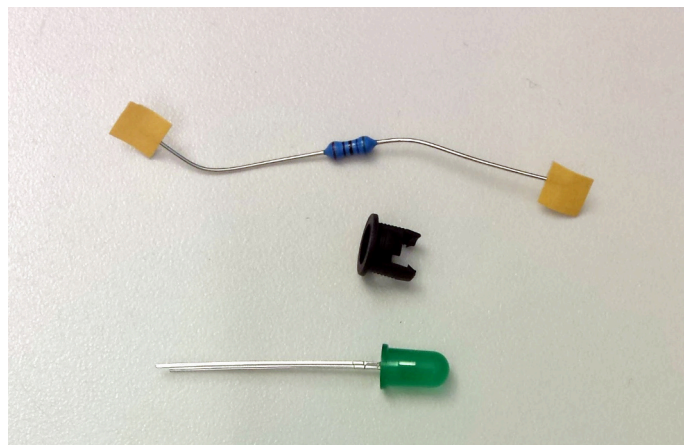
### Steg 17 - Montera omkopplare för övriga IR-detektorer och magnetkontakter

För att simulera övriga detektorer och magnetkontakter ska omkopplare användas. Dessa monteras med hjälp av en bricka och mutter som medföljer omkopplaren:



### Steg 18 - Montera lysdiod för belysning och utomhussiren

Sätt fast lysdioder för belysning trädgård samt lysdiod för utomhussiren garage:



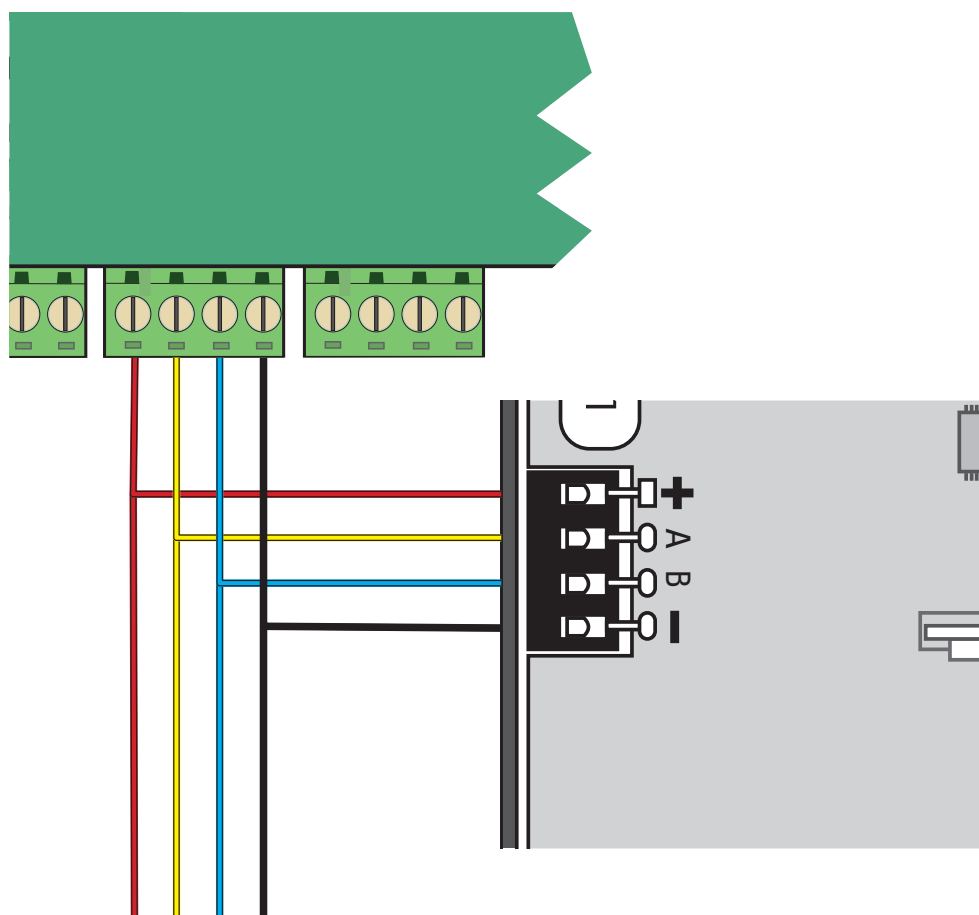
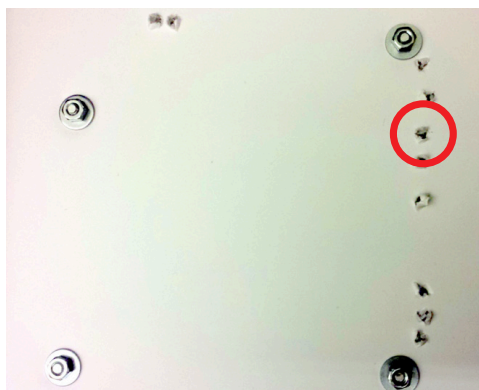
### Steg 19 - Koppla in manöverpanel ergo till moderkort lares 4.0

Manöverpanel ergo ska anslutas till moderkort lares 4.0 via en 4-ledad kabel.

Koppla enligt följande:

- + till + (använd röd ledare)
- till - (använd svart ledare)
- A till A (använd gul ledare)
- B till B (använd blå ledare B=blå)

Dra kabel genom det tredje hålet uppifrån:

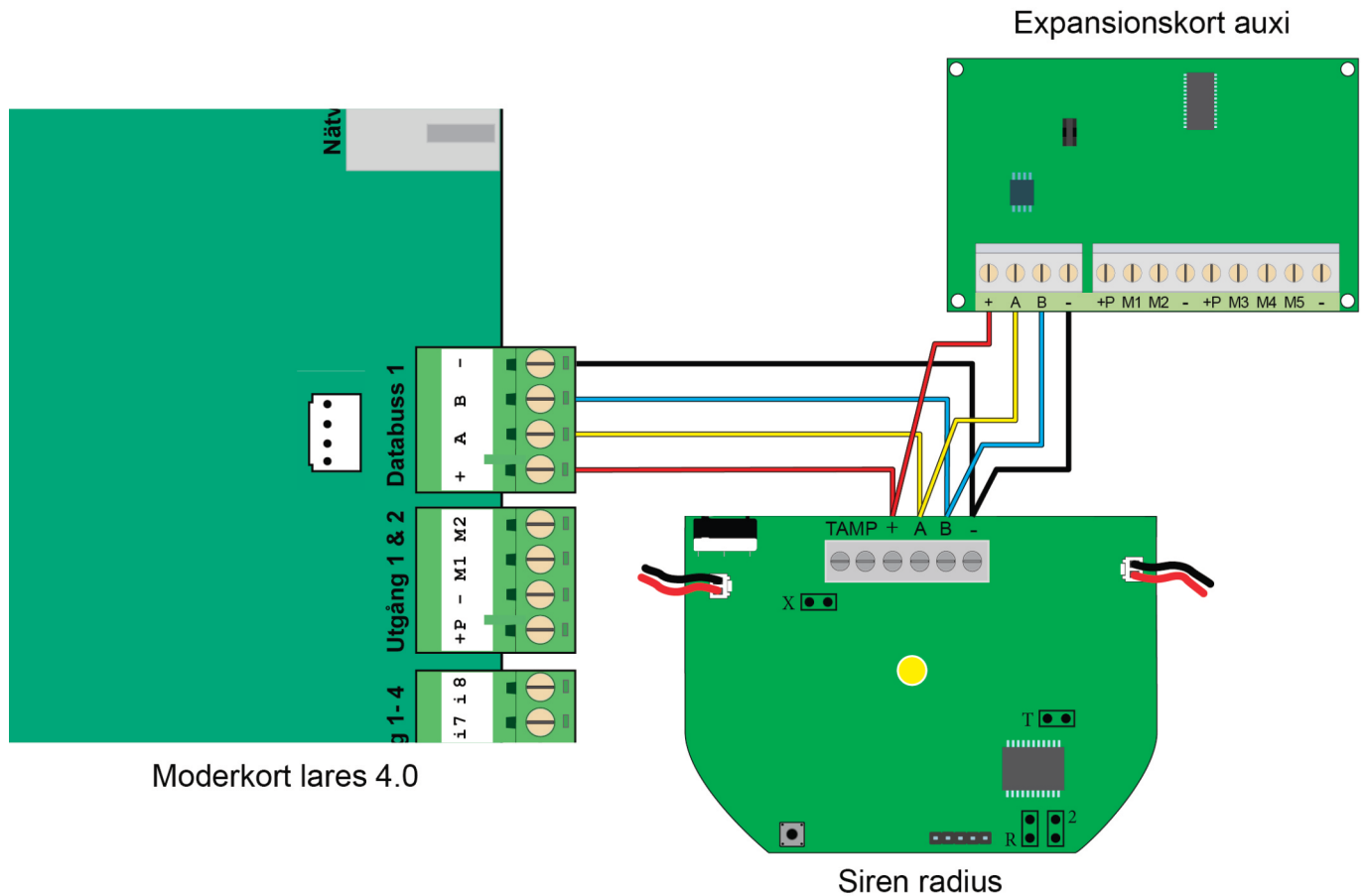


### Steg 20 - Koppla in siren radius och expansionskort auxi till moderkort lares 4.0

Siren radius och expansionskort auxi ska anslutas till moderkort lares 4.0 med en 4-ledad kabel.

Koppla enligt följande:

- + till + (använd röd ledare)
- till - (använd svart ledare)
- A till A (använd gul ledare)
- B till B (använd blå ledare)

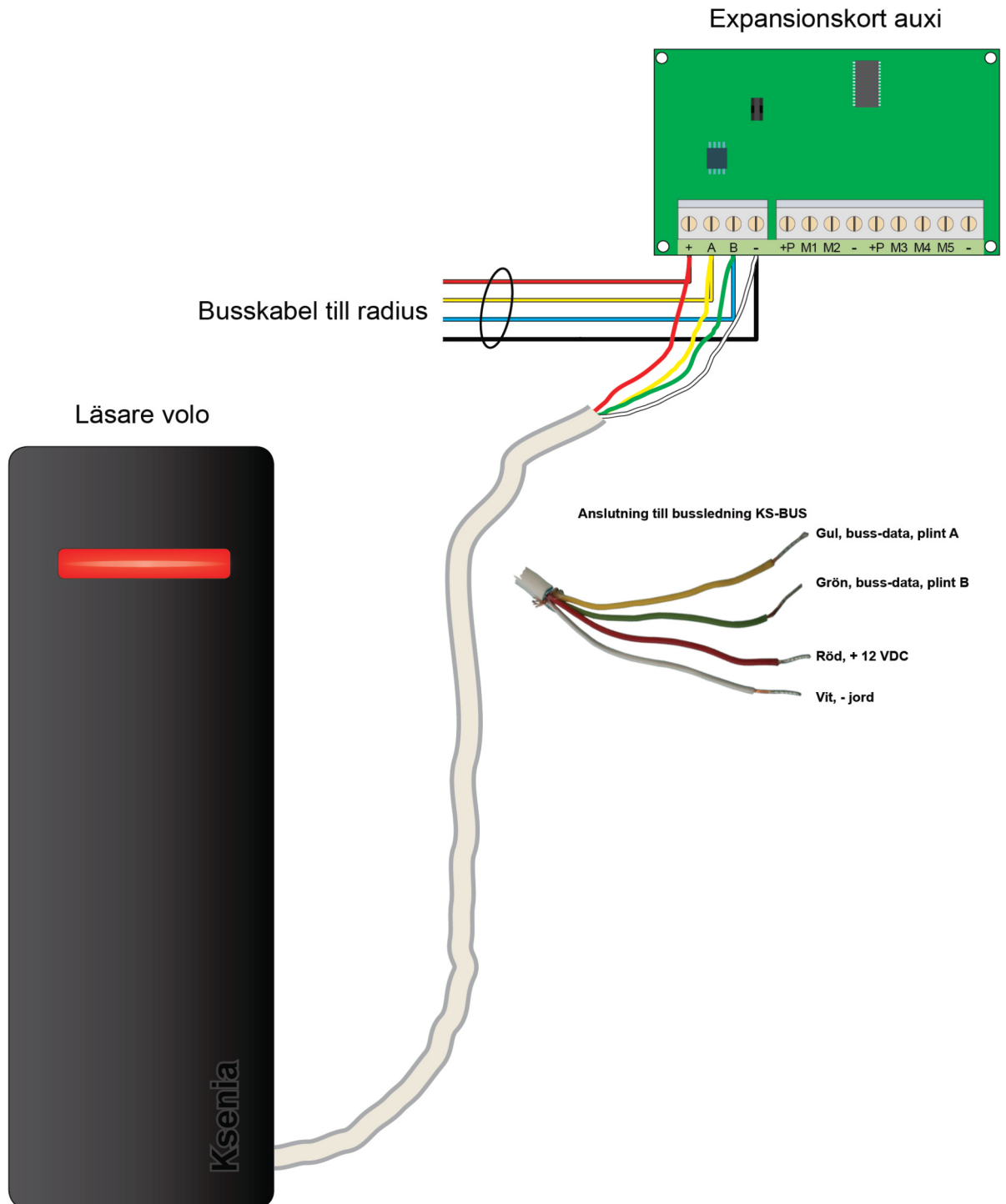




### Steg 21 - Koppla in läsare volo till expansionskort auxi

Läsare volo ska kopplas in till expansionskort auxi med 4-ledad kabel. Använd befintlig kabel från läsare volo till plint på expansionskort auxi enligt följande:

- Röd till +
- Gul till B
- Grön till A
- Vit till -

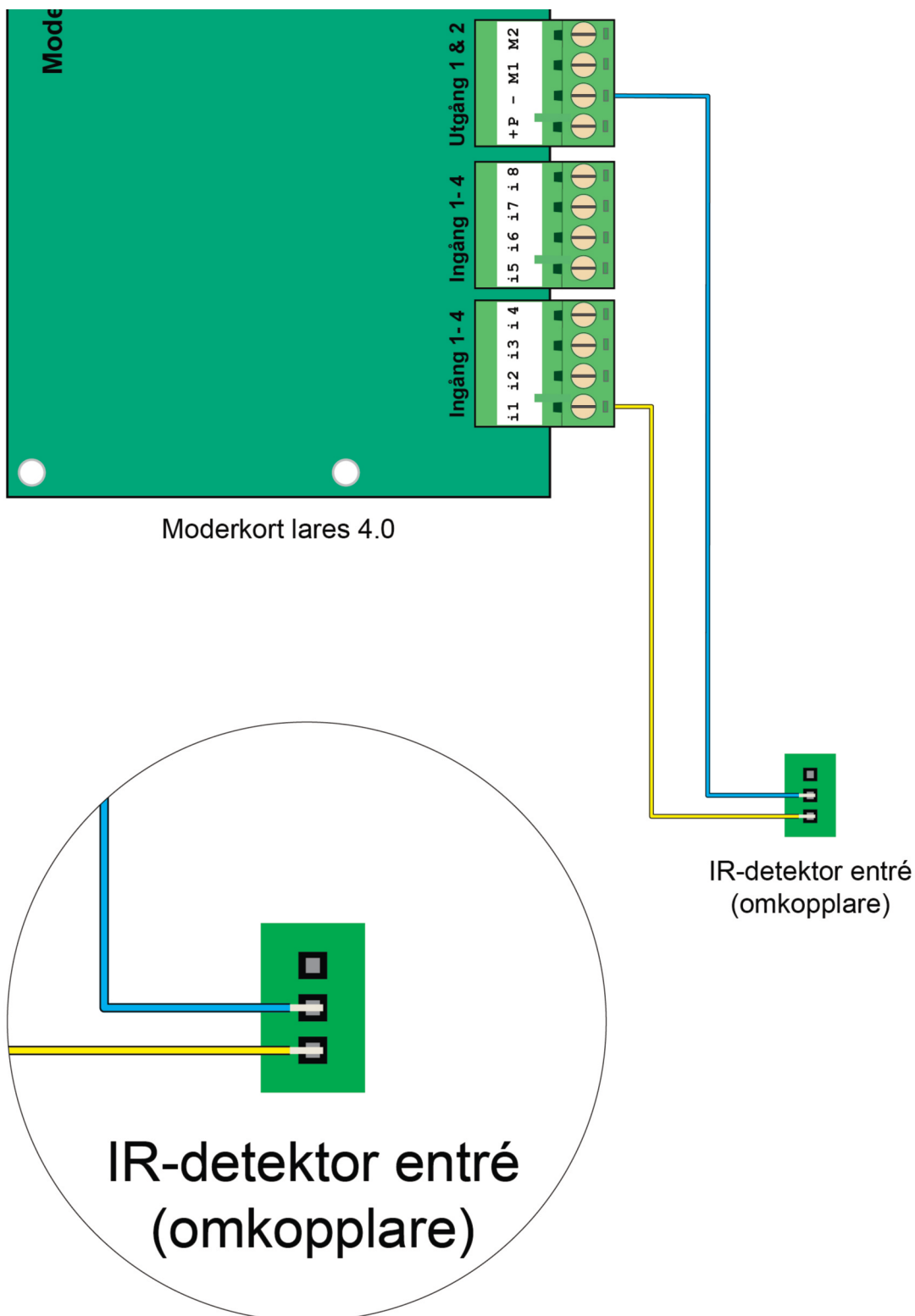


### Steg 22- Koppla in IR-detektor entré (omkopplare) till moderkort lares 4.0

IR-detektor entré (omkopplare) ska anslutas till ingång I1 på moderkort lares 4.0.

Anslut enligt följande:

Blå till -  
Gul till ingång I1

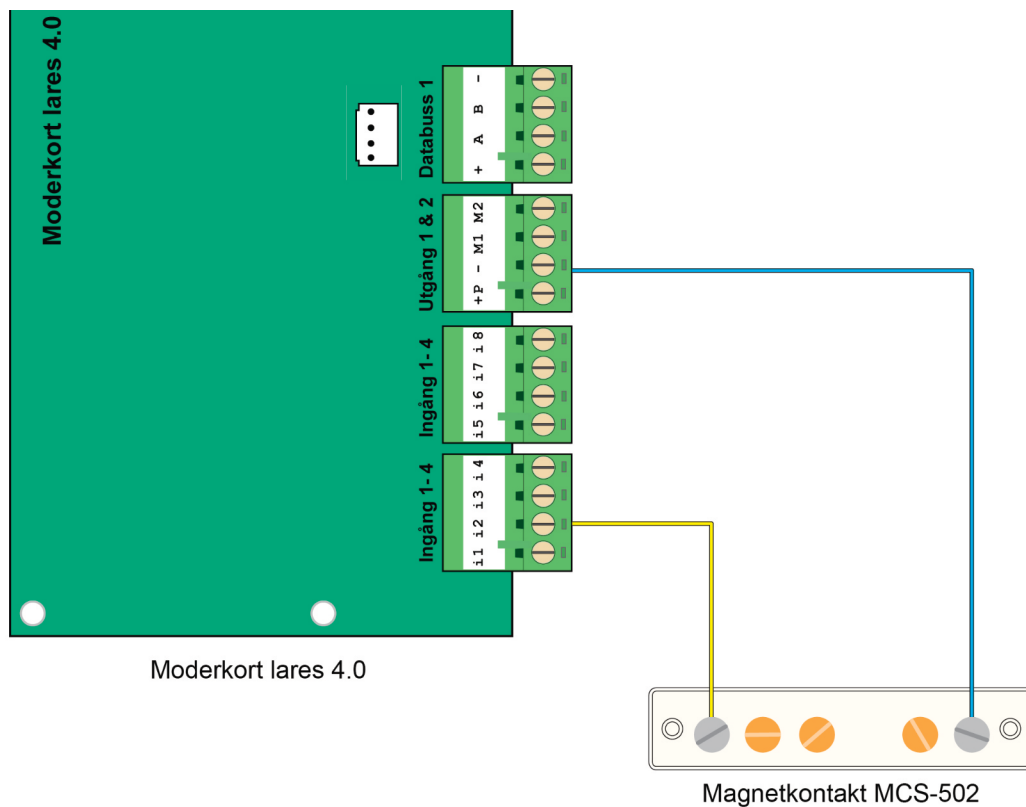


### Steg 23 - Koppla in magnetkontakt MCS-502 till moderkort lares 4.0

Magnetkontakt SC517 ska anslutas till ingång I2 på moderkort lares 4.0.

Anslut enligt följande:

Blå till -  
Gul till ingång I2

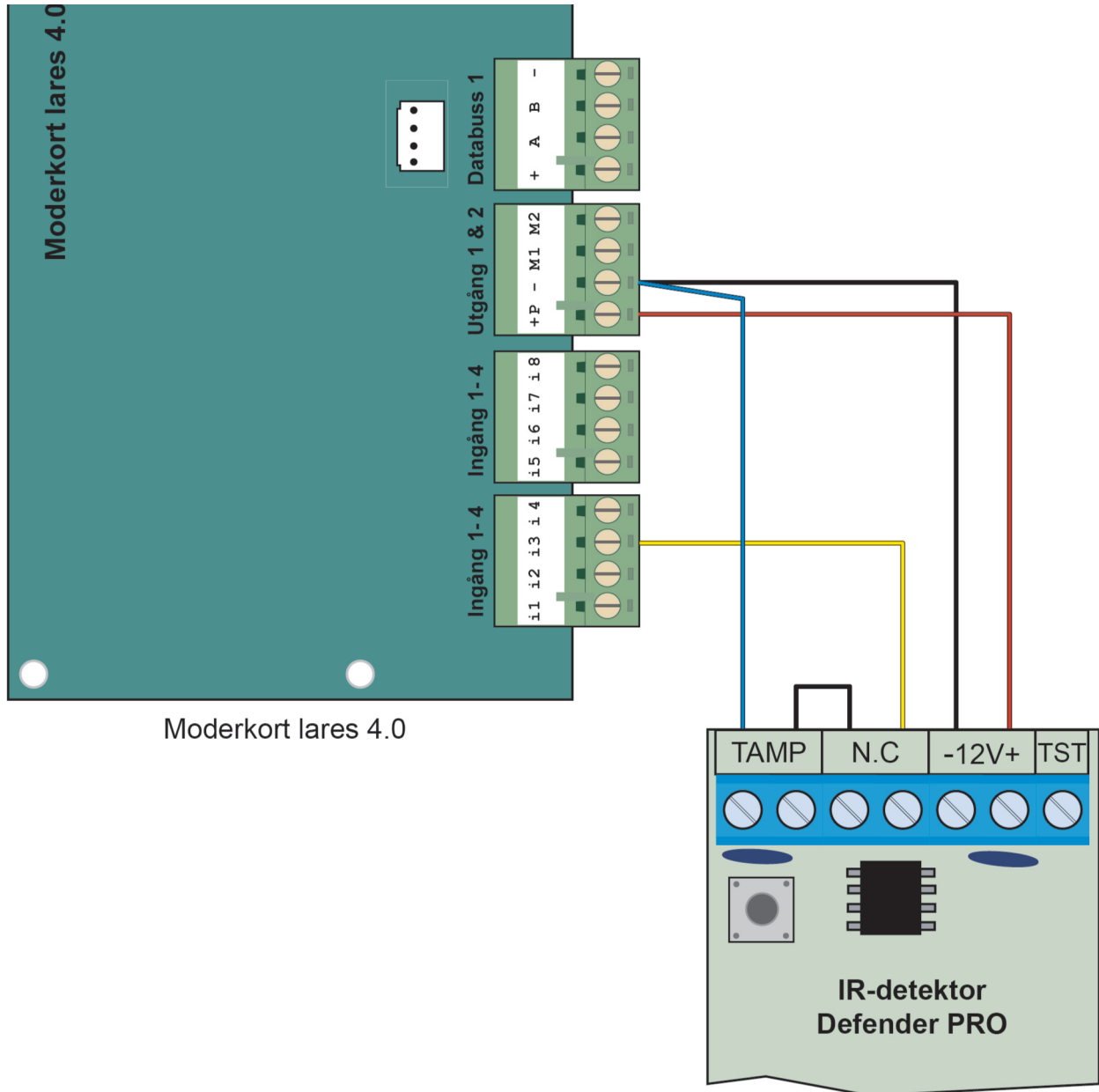


### Steg 24 - Koppla in IR-detektor unum till centralapparat lares 4.0

IR-detektor unum ska anslutas till ingång I3 på centralapparat lares 4.0.

Använd en 4-ledad kabel och koppla enligt följande:

Blå till -  
Gul till ingång I3

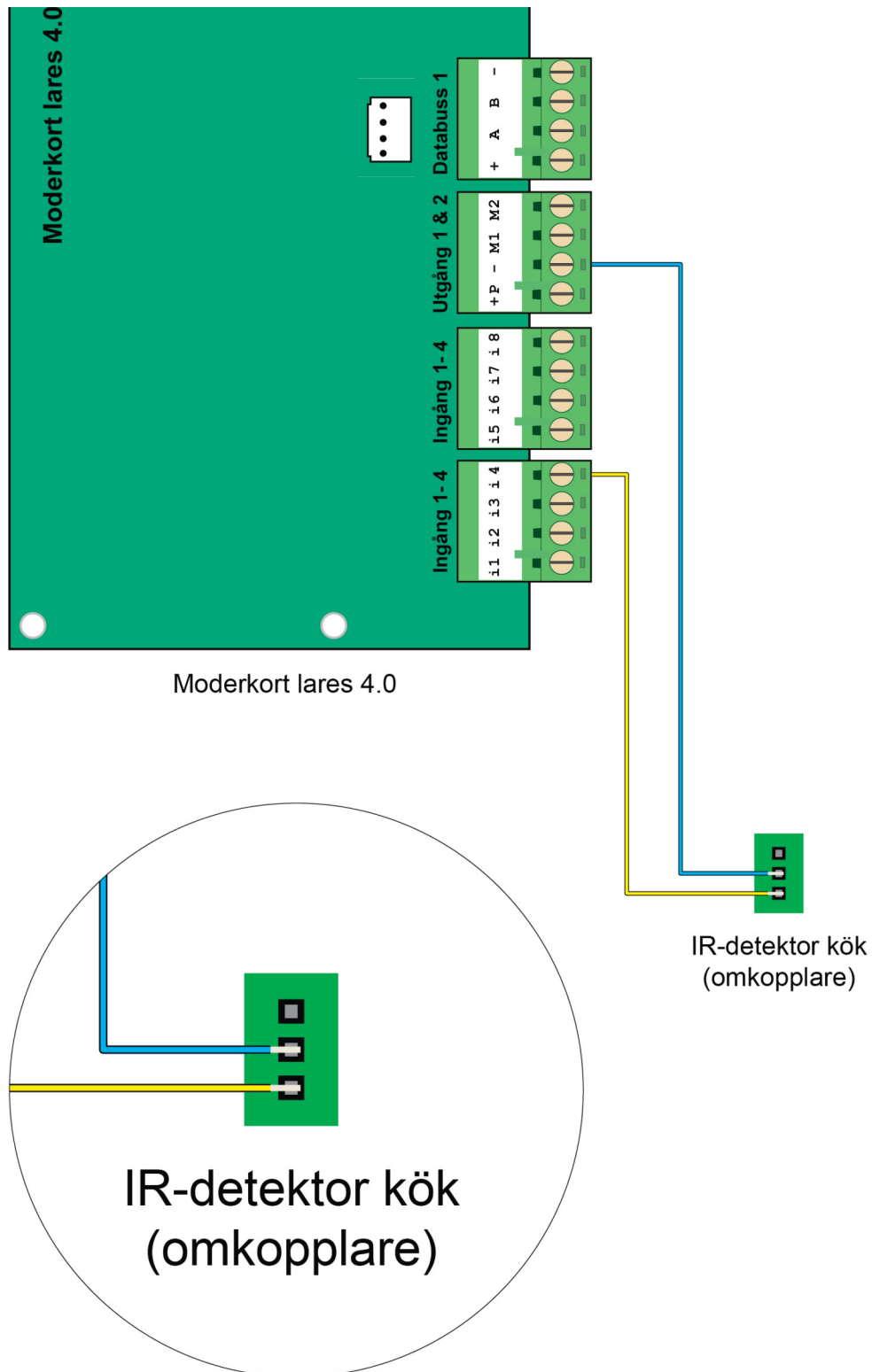


### Steg 25 - Koppla in IR-detektor kök (omkopplare) till moderkort lares 4.0

Magnetkontakt kök (omkopplare) ska anslutas till ingång I4 på moderkort lares 4.0.

Anslut enligt följande:

Blå till -  
Gul till ingång I4

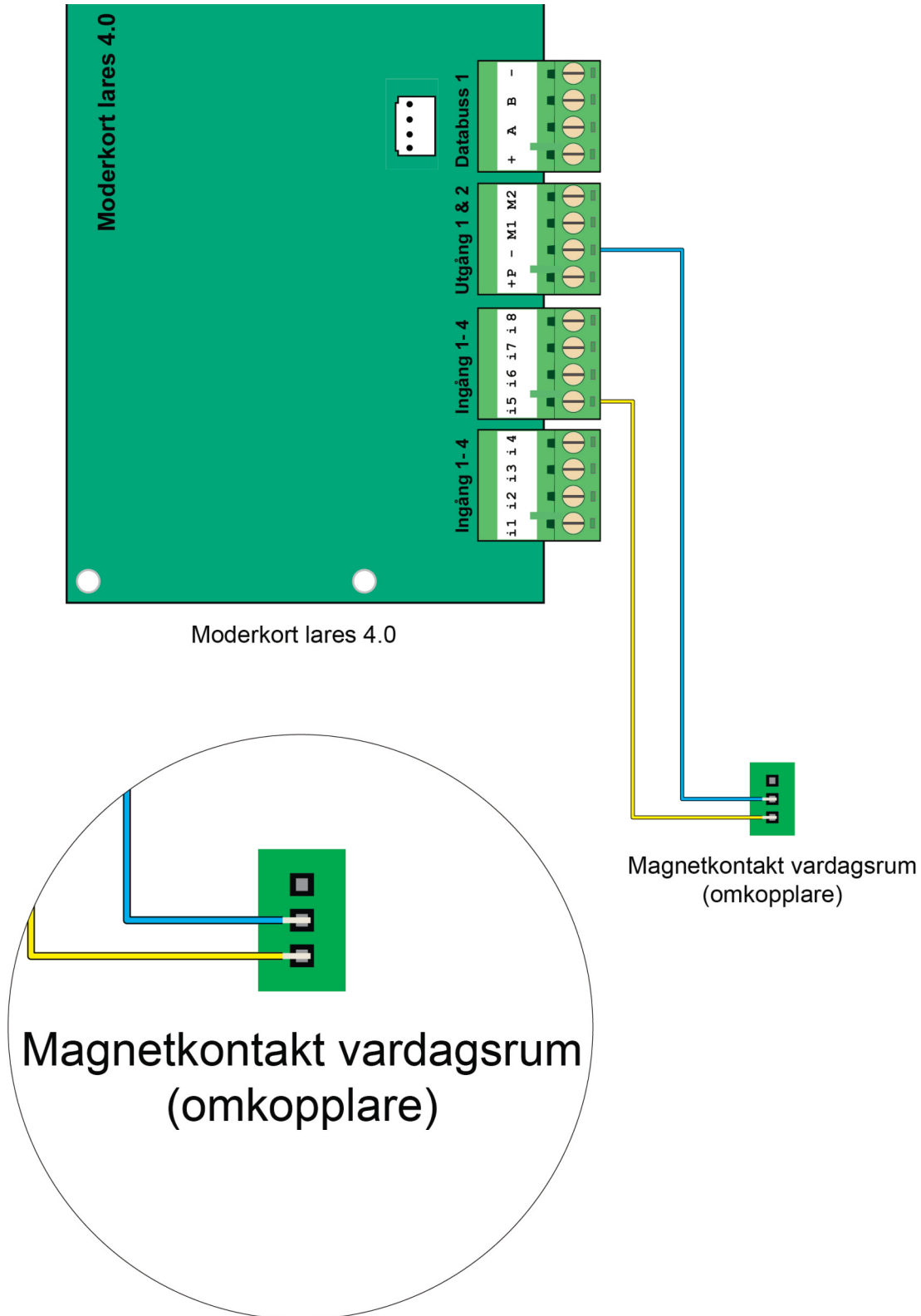


### Steg 26 - Koppla in magnetkontakt vardagsrum (omkopplare) till moderkort lares 4.0

Magnetkontakt vardagsrum (omkopplare) ska anslutas till ingång I5 på moderkort lares 4.0.

Anslut enligt följande:

Blå till -  
Gul till ingång I5



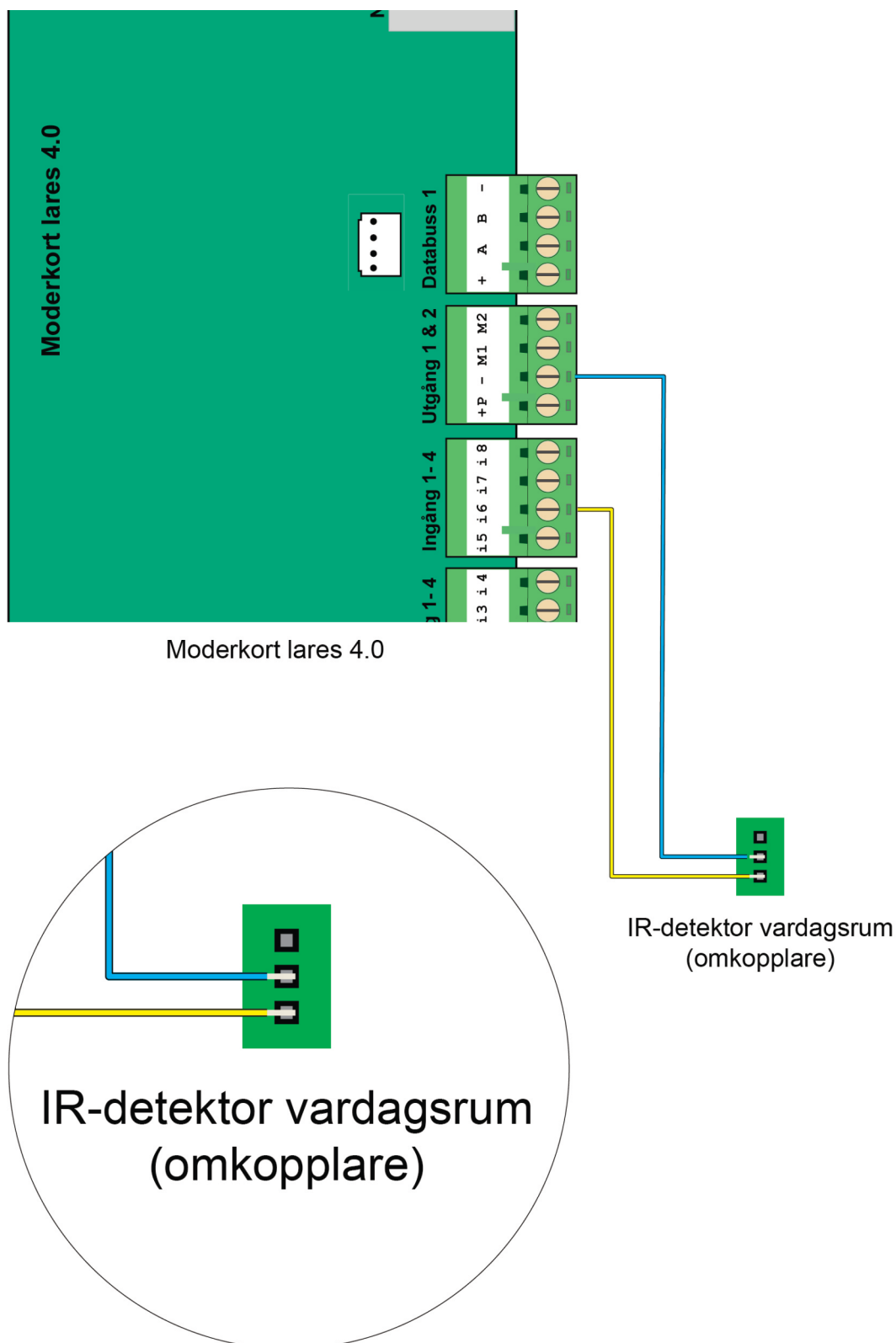


### Steg 27 - Koppla in IR-detektor vardagsrum (omkopplare) till moderkort lares 4.0

IR-detektor vardagsrum (omkopplare) ska anslutas till ingång I6 på moderkort lares 4.0.

Anslut enligt följande:

Blå till -  
Gul till ingång I6

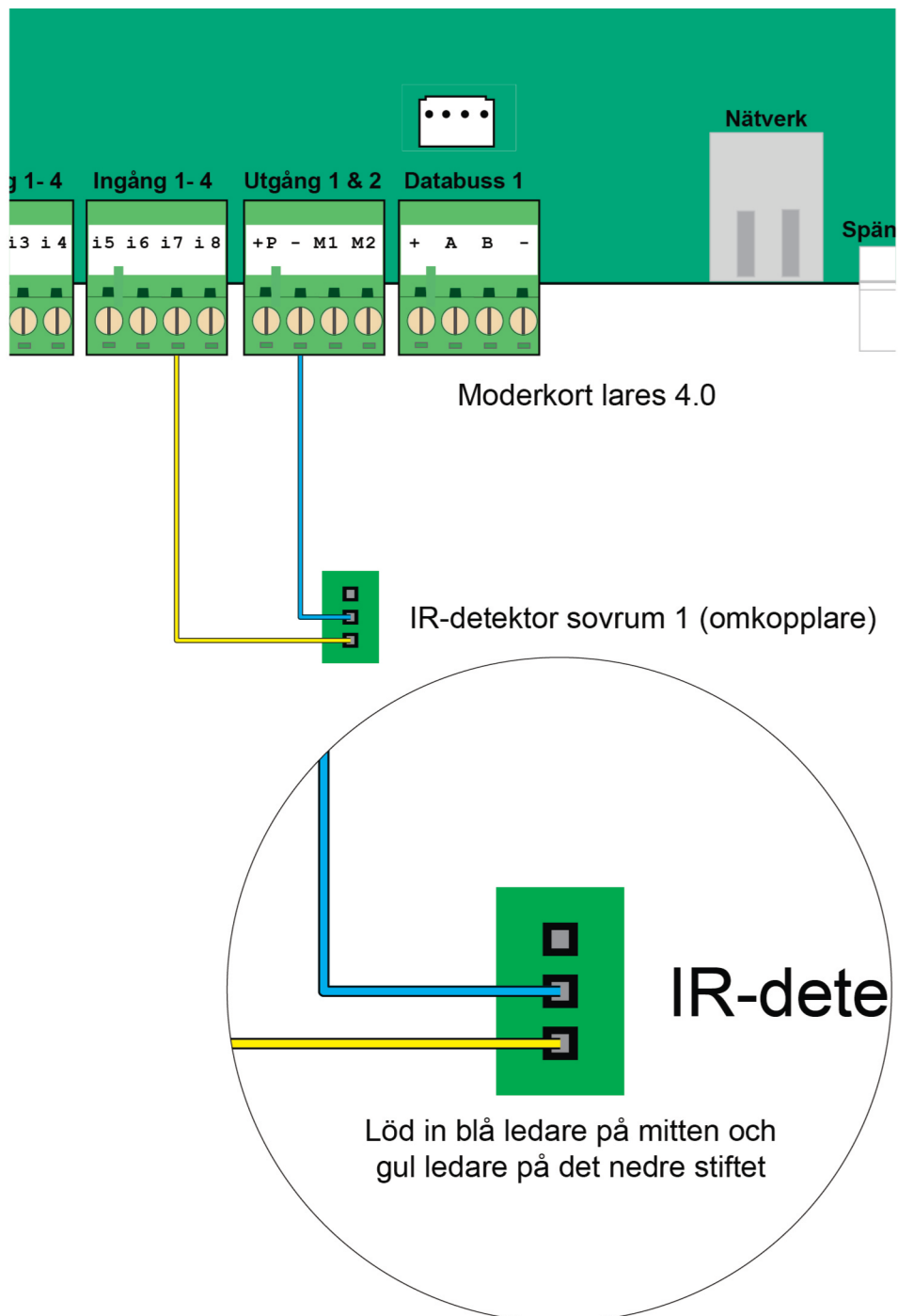


### Steg 28 - Koppla in IR-detektor sovrum 1 (omkopplare) moderkort lares 4.0

IR-detektor sovrum 1 (omkopplare) ska anslutas till plint M1 på moderkort lares 4.0.

Anslut enligt följande:

Blå till -  
Gul till plint I7



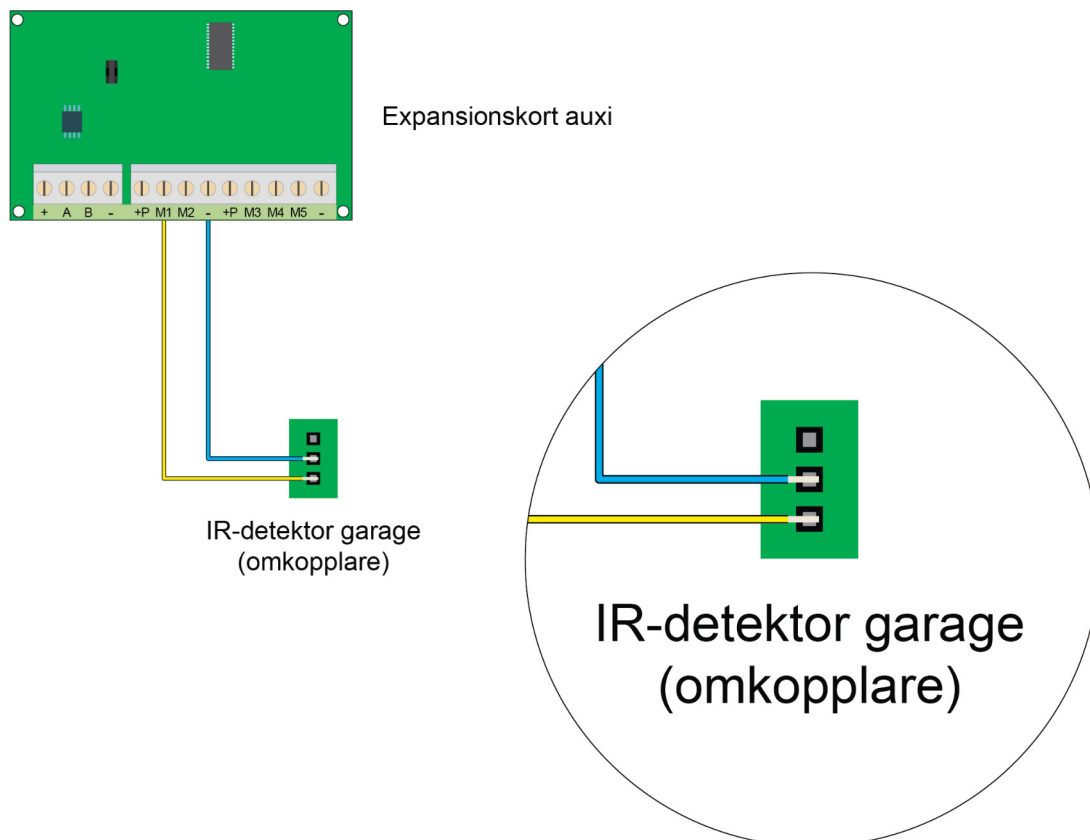
### Steg 29 - Koppla in IR-detektor garage (omkopplare) till expansionskort auxi garage

IR-detektor garage (omkopplare) ska anslutas till plint M1 på expansionskort auxi i garage.

Anslut enligt följande:

Blå till -

Gul till plint M1 på expansionskort i garage



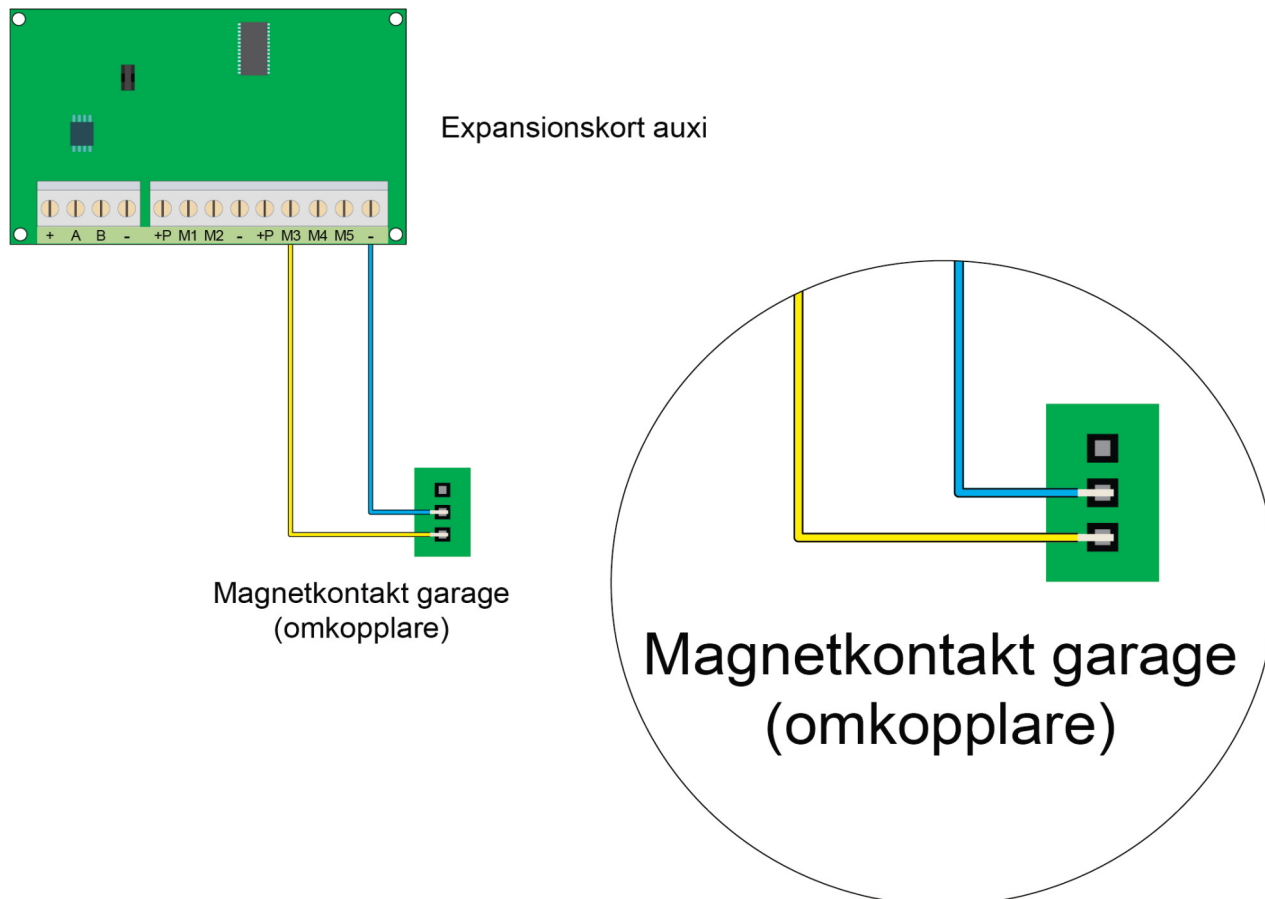
### Steg 30 - Koppla in magnetkontakt garage (omkopplare) till expansionskort auxi garage

Magnetkontakt garage (omkopplare) ska anslutas till plint M3 på expansionskort auxi i garage.

Anslut enligt följande:

Blå till -

Gul till plint M3 på expansionskort i garage

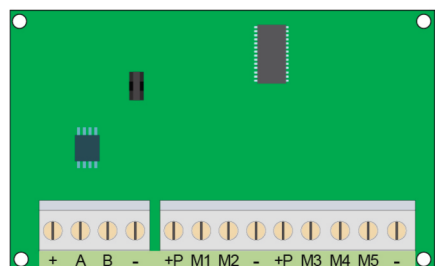


### Steg 31 - Koppla in utomhussiren garage (lysdiod) till expansionskort auxi garage

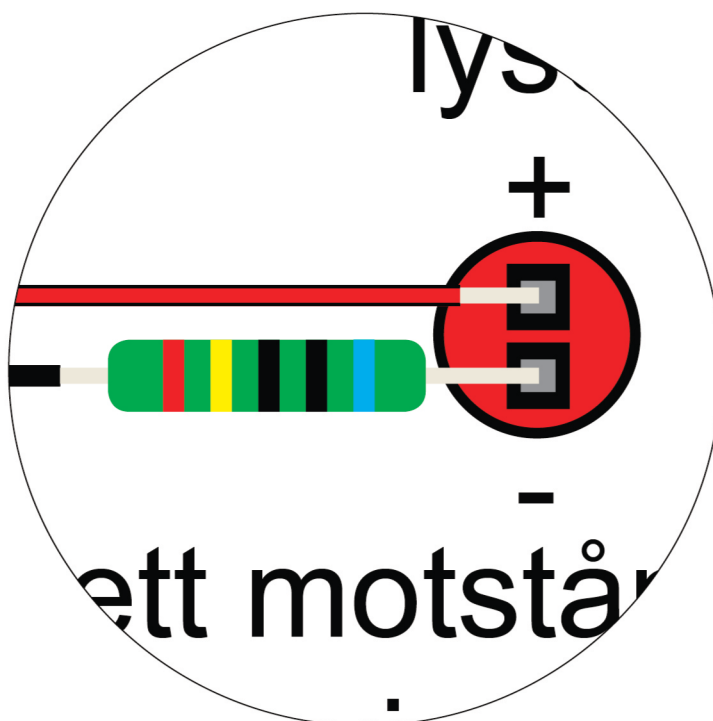
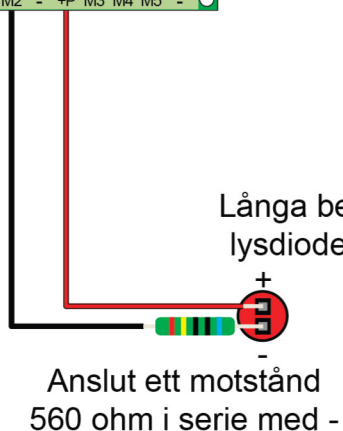
Utomhussiren garage (lysdiod) ska anslutas till plint M2 på expansionskort auxi i garage.

Anslut enligt följande:

Röd till +  
Svart till plint M2 på expansionskort i garage



Expansionskort auxi



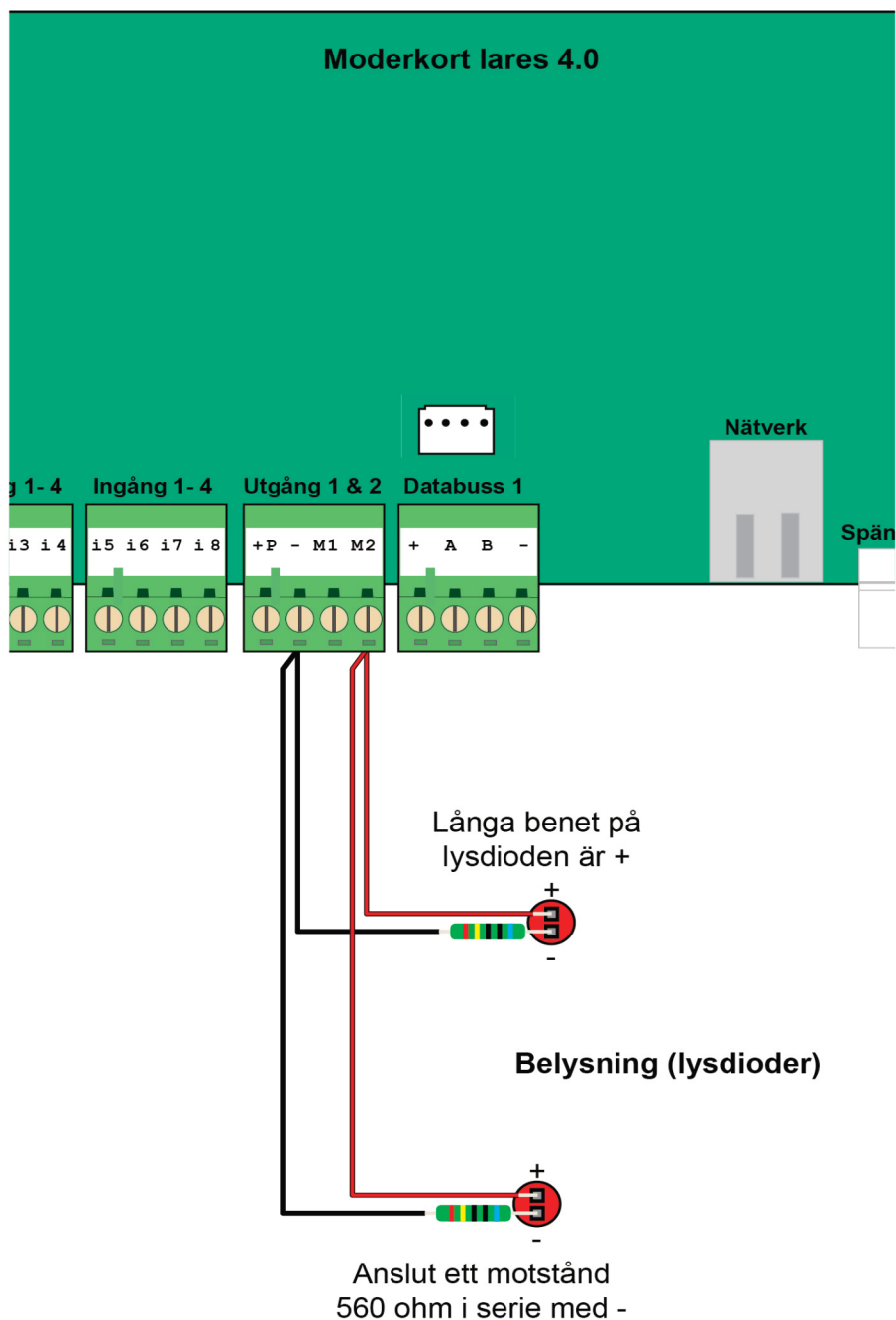
### 32 - Koppla in belysning (lysdiod) till moderkort lares 4.0

Belysning (2 st lysdioder) ska anslutas till plint M2 på moderkort lares 4.0.

Anslut enligt följande:

Röd till +

Svart till plint M2 på moderkort lares 4.0





### 33 - Koppla in spänning

Anslut medföljande strömförsörjning till moderkortets kabel, gör en skarv med sockerbit eller wago:

